



دفترچه راهنما و دستورالعمل نصب

مشعل گازسوز



کاربر گرامی، رعایت و اجرای مفاد این دفترچه راهنما الزامی است.
لطفاً با دقت مطالعه و به آن عمل نمایید.
در غیر این صورت مسئولیت حوادث احتمالی با کولاک گستر یزد نخواهد بود.

از خرید شما متشکریم

اطمینان داریم که از خرید خود از شرکت کولاک گستر یزد راضی خواهید بود.



مشعل گازسوز

دارای گواهینامه تأیید اتحادیه اروپا و ۴ استاندارد بین المللی

تأیید می‌کنیم که طراحی و مدل این دستگاه در این شرکت انجام شده است و واجد ویژگی های کیفی و ایمنی موردنظر اتحادیه اروپا است.

به منظور اطمینان از کارکرد مناسب، مؤثر و همیشگی دستگاه و به لحاظ تضمین ایمنی، از شما می‌خواهیم که این دفترچه راهنما را کامل و به دقت بخوانید و به هشدارها و دستورالعمل های ایمنی آن قبل از راه اندازی دستگاه و در زمان تعمیر و نگهداری توجه کنید. عواقب ناشی از عدم مطالعه دقیق بروزترین نسخه دفترچه راهنما به عهده مصرف کننده است. همواره میتوانید جدیدترین نسخه دفترچه راهنما را از سایت **شرکت کولاک گستر یزد** به آدرس WWW.KGY.IR دانلود کنید.



فهرست مطالب

۱		مقدمه:	۱
<hr/>			
۱		اطلاعات کلی	۲
<hr/>			
۱		علائم	۲-۱
۲		دستورالعمل های ویژه ی ایمنی	۲-۲
۲		مقررات عمومی ایمنی	۲-۳
۲		تجهیزات الکتریکی	۲-۴
۳		نگهداری	۲-۵
۳		مسئولیت	۲-۶
۳		قطع برق	۲-۷
۴		اطلاعات تماس	۲-۸
<hr/>			
۵		مشخصات فنی	۳
<hr/>			
۵		اطلاعات فنی	۳-۱
۶		اجزاء سیستم	۳-۲
۸		معرفی تجهیزات مشعل	۳-۳
۸		سوئیچ کنترل فشار گاز (GAS PRESSURE SWITCH)	۳-۳-۱
۸		سوئیچ کنترل فشار هوا (AIR PRESSURE SWITCH)	۳-۳-۲
۹		شیر برقی گاز (SOLENOID VALVE)	۳-۳-۳
۹		میله یونیزاسیون :	۳-۳-۴
۹		ترانسفورماتور جرقه:	۳-۳-۵
۱۰		رله:	۳-۳-۶
۱۰		مجموعه فن:	۳-۳-۷
۱۰		تنظیم کننده هوا (دمپر):	۳-۳-۸
۱۰		نکات فنی، نصب و راه اندازی مشعل	۳-۴
۱۱		کنترل های قبل از نصب	۳-۴-۱
۱۱		تنظیمات شعله	۳-۴-۲
۱۳		نصب مسیر تأمین هوای احتراق	۳-۴-۳
۱۴		نصب مشعل به کوره	۳-۴-۴
۱۵		تنظیم دمپر هوا:	۳-۴-۵
۱۵		استفاده از آنالیزور گاز	۳-۴-۶
۱۵		تنظیم الکتروود	۳-۴-۷
۱۶		ارتباط مشعل گاز سوز به لوله کشی گاز	۳-۵
۱۸		سیستم برق	۳-۶
۱۸		تعمیر و نگهداری	۳-۷

۱ مقدمه:

مشعل‌ها یکی از کاربردی‌ترین تجهیزات صنعتی محسوب می‌شوند. به نحوی که از گرمایش ساختمان‌ها گرفته تا کار در پتروشیمی‌ها و ... کاربرد دارند. با توجه به اینکه کشور ما دارای منابع عظیم نفت و گاز می‌باشد لذا اجرای برنامه‌ای مدون برای افزایش راندمان احتراق و کنترل میزان آلودگی‌های زیست محیطی ناشی از سوختن سوخت‌های فسیلی همواره باید مد نظر تولیدکنندگان این محصول قرار گیرد .

از دیگر سو ارزش بالای حرارتی سوخت‌های فسیلی بسیار وسوسه انگیز می‌باشد و در نتیجه حتی امروز با بروز مشکلات بسیار زیست محیطی هنوز تحقیقات گسترده‌ای در این زمینه در حال وقوع است. شرکت کولاک گستر یزد که یکی از پیشگامان در عرصه تهویه مطبوع و سرمایش و گرمایش ساختمان‌ها می‌باشد .

اقدام به تولید مشعل‌های خود تحت عنوان مشعل KG می‌کند.

مهمترین ویژگی این مشعل‌ها در مقایسه با نمونه‌های موجود فعلی افزودن حلزونی به فن می‌باشد .

وجود حلزونی علاوه بر اینکه باعث هدایت هر چه بهتر هوا به مسیر احتراق می‌شود همچنین کمک می‌کند تا فن در یک فشار متعادل کار کند و نیروهای محوری وارد به شفت به کمترین مقدار ممکن برسد.

از دیگر مزایای مشعل KG می‌توان به اعمال تغییرات اساسی در سیستم احتراق اشاره کرد که بدون شک باعث افزایش

چند درصدی راندمان احتراق در این مشعل‌ها شده است. اطلاعات کلی تر را می‌توانید در ادامه این دفترچه دنبال کنید.



۲ اطلاعات کلی

۲-۱ علائم

در زمان خواندن این دفترچه راهنما با علائم زیر روبه رو می‌شوید:

هشدار برای خطری عمومی	
هشدار برای خطری مربوط به الکتریسیته	
پوشیدن دستکش‌های محافظ	

۲-۲ دستورالعمل های ویژه ایمنی

این علامت نشان دهنده‌ی وجود خطر یا فرایندی نایمن است، که می‌تواند به شما یا دستگاه آسیب برساند.	احتیاط	
در کنار این علامت اطلاعاتی در خصوص چگونگی استفاده ی مناسب، مؤثر و به صرفه از دستگاه و ایجاد شرایط محیطی مطلوب ارائه می‌شود.	توجه	

۲-۳ مقررات عمومی ایمنی

این دستگاه برای استفاده در سالن‌های صنعتی، سالن‌های پرورش حیوانات و گلخانه‌ها است. استفاده از آن برای دیگر اماکن تنها در صورت تایید توسط مشاورین و کارشناسان فنی شرکت قابل قبول است. تولیدکننده در قبال آسیب‌های ناشی از استفاده نامناسب مسئولیتی نمی‌پذیرد و مصرف کننده به طور کامل مسئول حوادث و آسیب‌های احتمالی است. حضور سرویس کار مجاز کارخانه در زمان راه اندازی، نگهداری و نصب دستگاه ضروری است.

حضور سرویس کار مجاز کارخانه در زمان راه اندازی، نگهداری و نصب دستگاه ضروری است.



مقررات الزامی پیشگیری از حادثه و تمامی دیگر قوانین رسمی دیگر شامل طب کار و ایمنی نیز باید انجام شوند.

توجه: در این دفترچه به خطرات عمومی در خصوص آتش‌سوزی پرداخته نشده است. با واحد آتش‌نشانی محلی خود برای دریافت اطلاعات و راهنمایی‌های موردنیاز تماس بگیرید.

۲-۴ تجهیزات الکتریکی

تمامی کارهای مربوط به نگهداری و تعمیر دستگاه باید توسط نیروهای متخصص انجام شود.

قبل از انجام کارهای نگهداری و تعمیر حتما اتصال دستگاه را از برق قطع کنید.


این علامت نشان دهنده‌ی وجود خطر یا فرایندی نایمن است، که می‌تواند به شما یا دستگاه آسیب برساند.	احتیاط	
در کنار این علامت اطلاعاتی در خصوص چگونگی استفاده ی مناسب، مؤثر و به صرفه از دستگاه و ایجاد شرایط محیطی مطلوب ارائه می‌شود.	توجه	

پیش از راه اندازی دستگاه، تمامی سیم کشی‌های الکتریکی را بررسی کنید و از سلامت آنها اطمینان حاصل کنید.


پیش از روشن کردن دستگاه از طریق متخصصین برق هرگونه قطعات برقی یا سیم کشی آسیب دیده را از سیستم خارج کنید و در صورت نیاز آن را تعویض کنید.

هنگام بیرون آوردن دوشاخه برق یا سوکت از پریز، سیم برق را نکشید.
پوشاندن الکتروموتورها می تواند دما را بالا ببرد که این امر موجب آسیب دستگاه و آتش سوزی احتمالی می شود.

۲-۵ نگهداری

قبل از انجام کارهای تعمیر و نگهداری حتما اتصال دستگاه را از برق قطع کنید.	
---	---

برای نگهداری دستگاه به دفترچه راهنما مراجعه شود و تعمیرات دستگاه باید توسط سرویس کاران مجاز شرکت انجام گردیده و این امور را بر عهده بگیرند.
نگهداری، تعمیر و نظیف دستگاه باید حتما در زمان خاموش بودن دستگاه و توقف الکتروموتور انجام شود. در زمان اصلاح نواقص جزئی نیز باید به این نکته توجه شود.

اگر خطر آسیب دیدن دست وجود دارد از دستکش های محافظ استفاده کنید!	
--	---

۲-۶ مسئولیت

هرگونه تغییر بر روی دستگاه که بدون نظارت نمایندگان شرکت انجام شود موجب سلب مسئولیت از ما در قبال آسیب های احتمالی می شود.

عواقب ناشی از تنظیم غیراصولی سیستم تشکیل شعله به عهده مصرف کننده است، لذا توصیه می شود کلیه امور مربوط به نصب، راه اندازی، سرویس، تعمیر و تنظیم سیستم سوخت پاش و تشکیل شعله توسط سرویس کاران مجاز کارخانه یا افراد آموزش دیده مورد تایید کولاک گستر یزد صورت پذیرد.

۲-۷ قطع برق

توصیه می کنیم که بر روی تجهیزات خود سیستم های هشدار را نصب کنید. این کار از سرمایه شما، حیوانات و گیاهان تان محافظت خواهد کرد.

در صورت قطع برق، سیستم برق اضطراری مناسب مجهز به رگلاتور تثبیت کننده ولتاژ باید بلافاصله روشن شود.

در صورت نیاز میتوان از دستگاه مبدل برق خودرو یا تراکتور برای موارد اضطراری استفاده کرد. لطفاً برای اطلاعات بیشتر با بیمه گذار خود تماس بگیرید.

۲-۸ اطلاعات تماس

آدرس کارخانه : یزد ، حسین آباد ریسمانی، خیابان ایمان، شرکت کولاک گستر یزد

۰۳۵-۳۸۳۶۹۹۹۰-۹

تلفن تماس

۰۳۵-۳۸۳۶۹۵۶۰-۱

۰۳۵-۳۸۳۶۹۵۰۵


فاکس

WWW.KGY.IR

وبسایت

info@kgy.ir

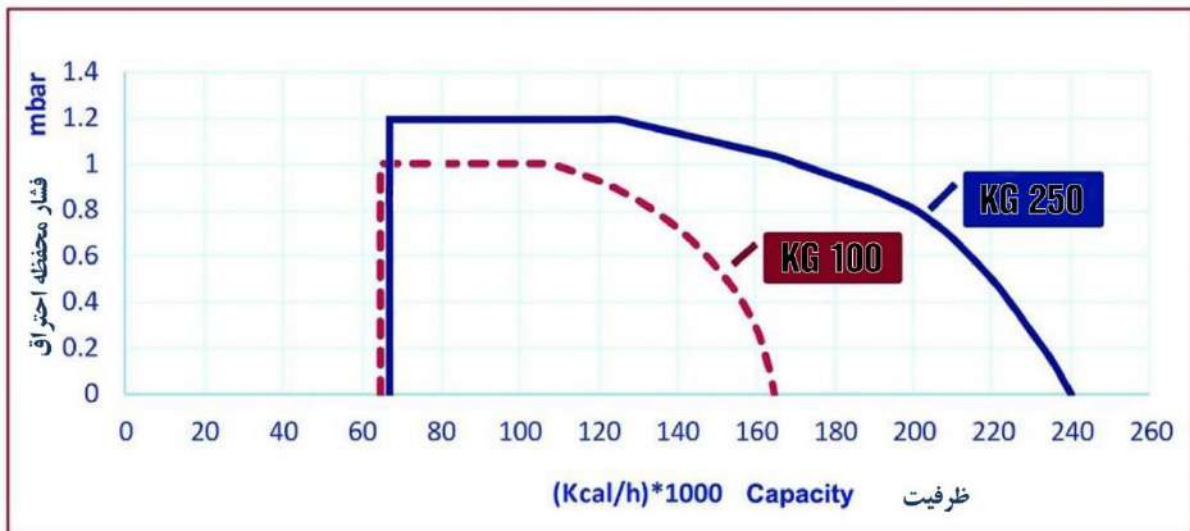
ایمیل

<p>مطالب این دفترچه راهنما ممکن است بدون اعلام قبلی تغییر کنند. اگر با خطا یا اطلاعات نادرستی رو به رو شدید، خوشحال می شویم که ما را از وجودشان با خبر کنید. تمامی عکس ها، لوگوها، و نوشته های این دفترچه متعلق به شرکت کولاک گستر یزد هستند و هرگونه کپی برداری از آنها بدون ذکر نام شرکت غیرقانونی است.</p>	
---	---

۳ مشخصات فنی

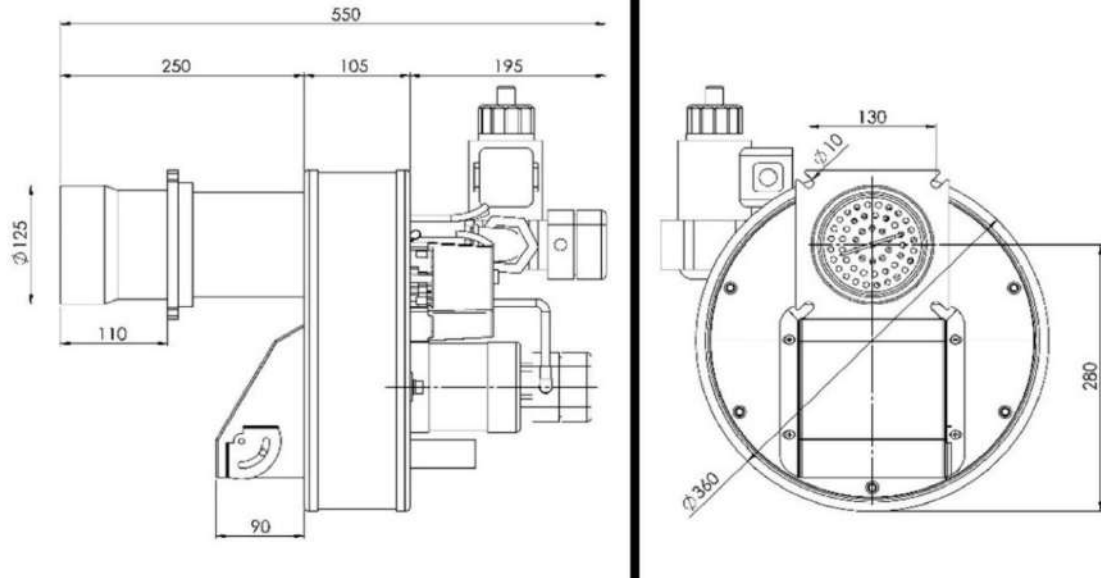
۳-۱ اطلاعات فنی

KG 450	KG 250	KG 170	KG 100	واحد	
گاز طبیعی	گاز طبیعی	گاز طبیعی	گاز طبیعی	CNG	نوع سوخت
۱۸ - ۲۵	۱۸ - ۲۵	۱۸ - ۲۵	۱۸ - ۲۵	mbar	فشار گاز
۲۵ - ۴۶/۹	۱۵/۶ - ۲۱	۱۰/۴ - ۱۷/۷	۴/۲ - ۱۰/۴	m ³ /h	مصرف گاز
۲۴۰۰۰۰ - ۴۵۰۰۰۰	۱۵۰۰۰۰ - ۲۵۰۰۰۰	۱۰۰۰۰۰ - ۱۷۰۰۰۰	۴۰۰۰۰ - ۱۰۰۰۰۰	Kcal/h	ظرفیت حرارتی
۲۷۸/۹ - ۵۲۳	۱۷۴/۳ - ۲۹۰/۶	۱۱۶/۲ - ۱۹۷/۶	۴۶/۵ - ۱۱۶/۲	KW	
G ۷۹۰	G ۷۹۰	G ۷۹۰	G ۷۹۰	—	واحد کنترل
1 1/2"	۱"	۱"	3/4"	—	شیر برقی گاز
۴۵۰/۲۷۰۰	۲۵۰/۲۷۰۰	۲۵۰/۲۷۰۰	۱۰۰/۲۷۰۰	w/rpm	الکتروموتور
۱/۲۲۰/۵۰	۱/۲۲۰/۵۰	۱/۲۲۰/۵۰	۱/۲۲۰/۵۰	Ph/v/Hz	برق ورودی



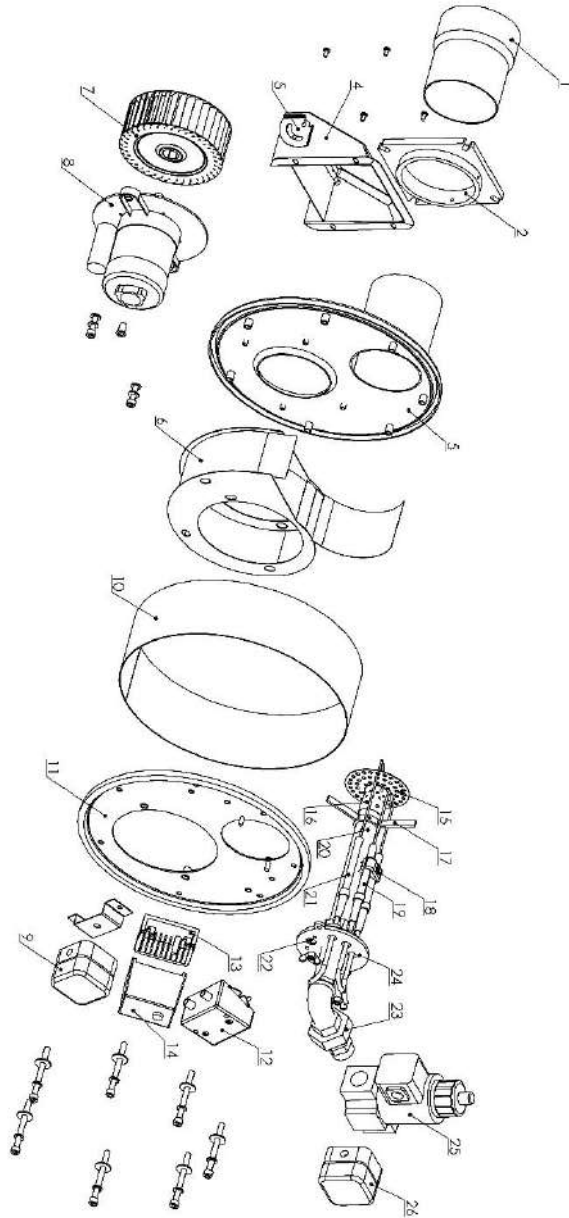
شکل (۱) نمودار احتراق

۳-۲ اجزاء سیستم



شکل ۲) ابعاد هندسی دستگاه

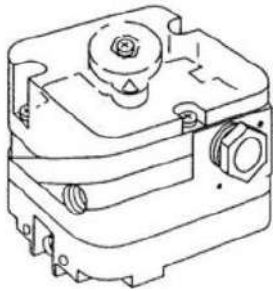
کلاهک	۱
فلانچ اتصال مشعل	۲
دریچه ورودی هوا	۳
تنظیم ورودی هوا	۴
بدنه جلو	۵
حلزونی	۶
فن	۷
موتور مشعل	۸
پرشر هوا	۹
بدنه وسط	۱۰
بدنه پشت	۱۱
ترانس جرقه	۱۲
پایه رله	۱۳
رله	۱۴
شعله پخش کن	۱۵
نازل	۱۶
پایه شعله پخش کن	۱۷
نگهدارنده چینی جرقه	۱۸
چینی جرقه	۱۹
لوله گاز	۲۰
چینی یون	۲۱
روزنه دید	۲۲
زانویی	۲۳
فلانچ	۲۴
شیر برقی	۲۵
پرشر گاز	۲۶



شکل ۳ نقشه قطعات مشعل

۳-۳ معرفی تجهیزات مشعل

۳-۳-۱ سوئیچ کنترل فشار گاز (GAS PRESSURE SWITCH)



این سوئیچ، فشار گاز، قبل از شیر گاز را کنترل می‌کند. اگر به هر دلیلی، فشار گاز خط، کمتر از حد تنظیمی شود سوئیچ قطع کرده و اجازه ادامه برنامه را به رله نمی‌دهد تا عیب بوجود آمده رفع گردد. دامنه فشاری این سوئیچ بین ۲۵ - ۵۰ mbar می‌باشد. حد تنظیم سوئیچ فشار گاز باید معادل ۵۰٪ فشار، در ورودی شیر گاز باشد.



۳-۳-۲ سوئیچ کنترل فشار هوا (AIR PRESSURE SWITCH)

این سوئیچ، فشار هوای دمنده را کنترل می‌کند، تا اگر موتور به دور نامی نرسد و یا به دلایل دیگر فشار هوای لازم تامین نگردد، اجازه ادامه برنامه را ندهد. برای تنظیم فشار هوای مناسبی که در آن سوئیچ فشار هوا فرمان بگیرد، آن را هنگامی تنظیم کنید که مشعل به شکل کاملاً صحیحی کار می‌کند.

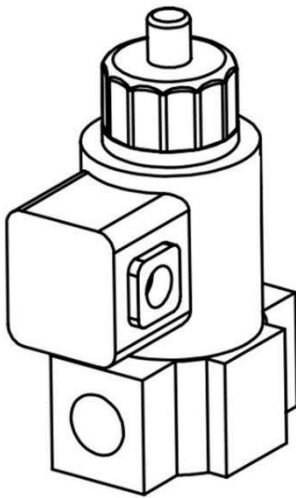


۳-۳-۳ شیر برقی گاز (SOLENOID VALVE)

این شیر برقی برای کنترل جریان گاز در مسیر کار قرار می‌گیرند. دبی خروجی این شیر برقی با توجه به میزان توان خروجی مشعل انتخاب شده والت فشاری متناسب با اندازه اریفیس و دبی مصرفی در مسیر ایجاد می‌کند.

هنگام نصب شیر گاز به موارد زیر توجه کنید:

- جهت جریان با جهت فلش روی شیر گاز یکسان باشد .
- شیر گاز به شکل کاملاً عمودی قرار گیرد .
- هرگز از شیر گاز به عنوان اهرم استفاده نکنید .



۳-۳-۴ میله یونیزاسیون:

میله یونیزاسیون، وظیفه کنترل شعله را بر عهده دارد. این وسیله در جلو شبکه احتراق قرار گرفته و توسط وایری به پایه رله وصل می‌گردد و میله دیگری که با زمین ارتباط دارد در مجاورت آن قرار گرفته است. وقتی گاز مشتعل می‌شود، بر اثر حرارت زیادی که ایجاد می‌کند قسمتی از هوای اطراف شعله یونیزه می‌شود و بدین ترتیب ذرات هوای اطراف شعله باردار می‌شود. بدین طریق جریان الکتریسیته خیلی ضعیف بین میله یونیزاسیون و میله اتصال زمین بوجود می‌آید و این جریان توسط وایری به رله منتقل می‌شود و رسیدن این جریان ضعیف به رله پیامی است از وجود شعله در مشعل و اگر شعله به هر دلیلی از بین برود، رله توسط فرمانی که از آن می‌گیرد مشعل را خاموش می‌کند.

۳-۳-۵ ترانسفورماتور جرقه:

یک ترانسفورماتور الکتریکی در زمان مناسب از رله فرمان گرفته و با ایجاد جرقه مخلوط سوخت و هوا را مشتعل

می‌کند. این ترانس دارای مشخصات زیر است :

ولتاژ اولیه ۲۲۰ ولت جریان اولیه ۲.۳ آمپر

ولتاژ ثانویه ۱۵ کیلو ولت جریان ثانویه ۴۰ میلی آمپر

۳-۳-۶ رله:

رله تشکیل شده از یک سری مدارهای الکترونیک پردازنده و فرمان دهنده، که فرمان‌های دریافتی از سوئیچ‌ها و الکتروود یونیزاسیون را پردازش کرده و به تناسب آنها به قطعات اجرا کننده فرمان می‌دهد. به طور مثال رله به شیر مغناطیسی فرمان قطع جریان گاز را می‌دهد و یا جریان الکتروسیسته الکتروموتور را قطع می‌کند و در نتیجه مشعل خاموش می‌شود.



۳-۳-۷ مجموعه فن:

برای به وجود آمدن شعله نیاز به اکسیژن می‌باشد که به صورت طبیعی یا مصنوعی تامین می‌گردد. از آنجائیکه اکسیژن موجود در فضا توانایی تامین ظرفیت حرارتی مورد نیاز را ندارد لذا باید این اکسیژن بصورت اجباری و با فشار بالا تامین و به سمت شعله دمیده شود که این کار توسط فن انجام می‌گردد.

به این صورت که فن توسط الکتروموتور به حرکت در می‌آید و اکسیژن مورد نیاز را با فشار بالا برای شعله تامین می‌کند. فن باید از نوع فلزی باشد که در پس زدن‌های احتمالی شعله براحتی دفرمه نشود.

۳-۳-۸ تنظیم کننده هوا (دمپر):

دمپر تیغه‌ای است که در روی بدنه مشعل نصب و به عنوان دریچه تنظیم هوا عمل می‌کند. میزان اکسیژنی که به شعله می‌رسد بسیار مهم است. چنانچه میزان اکسیژن کم باشد شعله بصورت خام می‌سوزد و اگر میزان آن بیش از حد نیاز باشد شعله خاموش می‌شود.

۳-۴ نکات فنی، نصب و راه اندازی مشعل

از وجود گاز در لوله مطمئن شوید و چنانچه وجود هوا را در لوله شی احتمال می‌دهید لوله‌ها را هواگیری کنید. دقت کنید که گاز در فضای موتورخانه پخش نشود.

- اتصالات مربوط به خط گاز مشعل را با کف و صابون نشت یابی کنید و از عدم نشتی در اتصالات اطمینان حاصل نمایید.
- مدار برق را بررسی نموده و از وجود فاز، نول و ارت در تابلو مطمئن شوید.
- از نصب صحیح ترموستات و تنظیم درجه حرارت آن مطمئن شوید.
- کنترل کننده فشار هوا و فشار گاز برای عملکرد صحیح مشعل و بالا بردن ایمنی مشعل نصب شده است. لطفاً به هیچ عنوان آن‌ها را از مدار خارج نکنید.

- شیر برقی در کارخانه تنظیم شده است و دستکاری آن توسط افراد غیر متخصص در امر تاسیسات مخاطره آمیز بوده و ممکن است باعث انفجار شود.
- در صورت نیاز به تغییر تنظیمات شیر برقی گاز حتما به راهنمای تنظیم که در پی این بخش بیان می شود توجه نموده و از سرویس کاران با تجربه برای این کار استفاده فرمایید. هرگونه خرابی یا عدم کارکرد صحیح مشعل ناشی از تغییر نادرست تنظیمات شیر برقی مسئولیتی را متوجه کارخانه نمی نماید. در هر مورد توضیحات را با دقت مطالعه فرمایید شباهت ظاهری شیرهای برقی دلیل بر نحوه تنظیم مشابه نیست. هر مدل شیر برقی را مطابق دستورالعمل سازنده آن بکار ببرید.
- توجه: برابر استاندارد ملی هر مشعل گازی باید یک شیر برقی ایمنی داشته باشد در نتیجه خط گاز شامل دو شیر برقی خواهد بود و متاسفانه عمده مشتریان به دلیل قیمت بیشتر تمایلی به خرید با تجهیزات کامل ندارند به همین علت شیر ایمنی به عنوان اختیاری خریداری اضافه می شود.

۳-۴-۱ کنترل های قبل از نصب

- از تمیز بودن دودکش و کوره و وجود کلاک ضد باد در خروجی دودکش اطمینان حاصل کنید .
- محل نصب باید تمیز و دارای مسیر ورود هوای تازه باشد .
- از مناسب بودن سطح آب در دیگ و جریان در لوله ها مطمئن شوید .
- تجهیزات خارج از مشعل باید توسط فرد مجرب از سوی مصرف کننده نصب گردد .
- سیم فاز را پس از اتصال ترموستات به R1 و سیم نول را به MP-N وصل نمایید.

نکات ایمنی

- نصب فیوز و ترموستات ضروری است.
- شیر جریان گاز باید بدون نشتی باشد.
- در ورودی گاز به مشعل یک شیر یک طرفه نصب نمایید .
- ارت مشعل را باید در محل ترمینال اتصال زمین وصل کرد .
- مشعل گازی باید دارای فیلتر مناسب در ورودی مسیر گاز باشد.
- باید بدون دود و بو کار کند. و هر مشعلی باید دارای یک دودکش مجزا باشد .
- از قرار دادن مواد آتشزا در کنار آن خودداری کنید.
- در صورت استشمام بوی گاز از ایجاد هرگونه جرقه بوسیله کلیدها، اتصالات الکتریکی و هرگونه وسیله دیگر خودداری نمایید و شیر اصلی گاز را ببندید.

۳-۴-۲ تنظیمات شعله

بعد از نصب با توجه به طول محفظه احتراق، صفحه شعله پخش کن باید طوری تنظیم شود که طول شعله از $3/4$ طول محفظه احتراق بیشتر نشود زیرا بلندی و وسعت بیش از حد شعله موجب سوختن دیواره مقابل، جداره ها و سقف محفظه احتراق می شود.

دریچه تنظیم هوا در بخش ورودی باید به اندازه ای باز باشد که شعله بصورت آبی دیده شود. شعله زرد در مشعل‌های گازی نشان کمبود هوا می‌باشد. در این حالت می‌بایست دریچه ورودی هوا بیشتر باز شود.

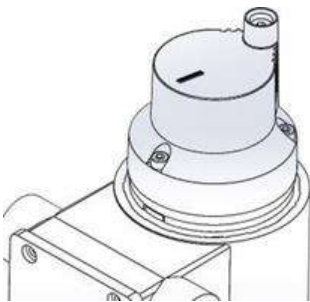
بنابراین برای ایجاد شعله مطلوب مقدار گاز باید متناسب با میزان هوای ورودی باشد. از آنجایی که شیر مغناطیسی در کارخانه

تنظیم می‌گردد، جهت تنظیم مجدد آن انجام مراحل زیر ضروریست:

- تنظیم گاز استارت مشعل
- تنظیم گاز اصلی

الف) تنظیم شیر برقی گاز کروم

شیرهای برقی دارای قابلیت تنظیم حجم نهایی گاز عبوری و نیز مقدار جهش دیافراگم شیر در لحظه اول باز شدن، برای عبور گاز می‌باشد که در اینجا بطور جداگانه روش تنظیم هر کدام توضیح داده می‌شود.



ب) تنظیم دبی شیر برقی

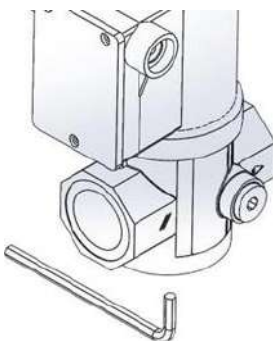
با قرار دادن یک عدد آچار آلن در قسمتی که در شکل مشخص شده است به

روش زیر می‌توانید مقدار گاز عبوری از شیر را تنظیم کنید.

هرگاه آچار را در جهت موافق عقربه‌های ساعت بچرخانید باعث کاهش جریان گاز در شیر

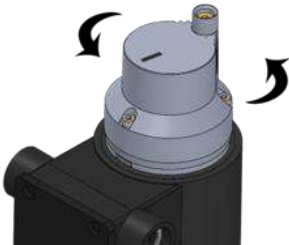
و اگر پیچ تنظیم را در خلاف جهت عقربه‌های ساعت بچرخانید باعث افزایش جریان گاز

در شیر خواهد شد.



ج) تنظیم کورس برای جهش اولیه:

شیر برقی قادر است تا به محض دریافت فرمان (برقرار شدن بوبین شیر برقی) تا یک حد مشخص بصورت ضربه‌ای باز شده و از آن نقطه به بعد حرکت تدریجی داشته باشد. برای تنظیم مقدار جهش اولیه در شیر به روش زیر عمل نمایید:



با گردش در جهت عقربه‌های ساعت مقدار جهش اولیه کاهش می‌یابد و با گردش در خلاف جهت عقربه‌های ساعت این مقدار افزایش می‌یابد. برای ملاحظه اثر این تنظیم به شکل زیر نگاه کنید.

د) تنظیم سرعت باز شدن شیر برقی:

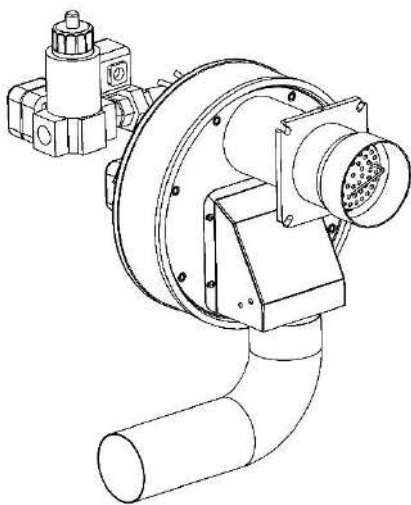
اکیدا دقت نمایید این پیچ در محل کارخانه سازنده تنظیم و لاک شده است و به ندرت نیاز به تغییر دارد. باز کردن یا بستن بیش از حد پیچ باعث صدمه غیر قابل جبران به عملکرد تدریجی شیر برقی خواهد شد. لذا از دستکاری بی دلیل آن خودداری فرمایید.



با چرخاندن پیچ در جهت عقربه‌های، سرعت باز شدن شیر کاهش می‌یابد و با چرخاندن پیچ در جهت مخالف عقربه‌های ساعت، سرعت باز شدن افزایش می‌یابد.

۳-۴-۳ نصب مسیر تأمین هوای احتراق

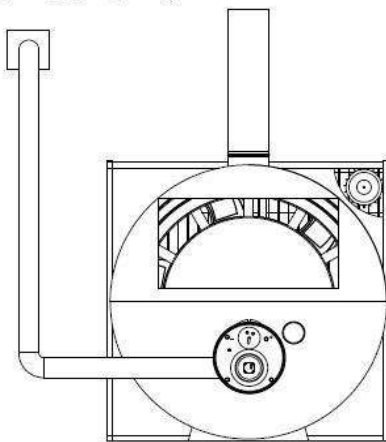
یکی از راه‌های افزایش راندمان و ایمنی در مشعل‌ها استفاده از هوای خارج از محیط برای انجام عمل احتراق می‌باشد. برای این کار می‌بایست یک لوله به ورودی هوای مشعل نصب کرد و به بیرون از سالن منتقل کرد، با این کار هوای احتراق از محیطی غیر از محیط کار کرد مشعل تأمین خواهد شد و باعث افزایش ایمنی می‌گردد.



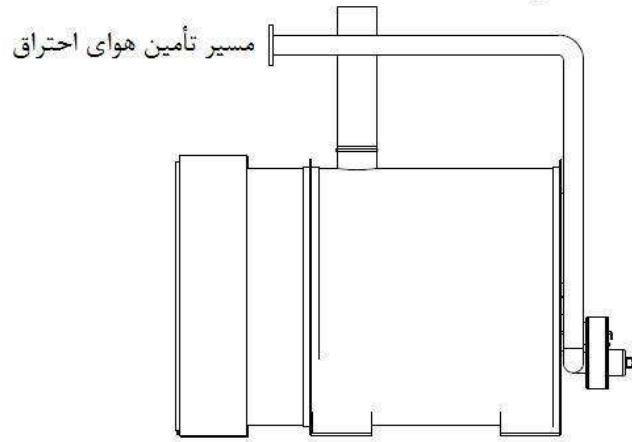
- یک لوله با قطر مناسب در محل ورودی هوای مشعل قرار دهید و سر دیگر لوله را به خارج از محیط منتقل کنید.
- در نصب لوله ورودی هوا دقت کنید که پیچ و خم زیاد و اضافه در مسیر آن نباشد.

- حداکثر طول لوله ۳۰ متر باشد.
 - به ازای هر زانوی ۴۵ درجه ۱/۵ متر از طول لوله کاهش یابد.
 - به ازای هر زانوی ۹۰ درجه ۳ متر از طول لوله کاهش یابد.
- در نهایت شماتیک کلی نصب مشعل به کوره و لوله‌های مربوط به آگزوز و هوای احتراق را در شکل زیر می‌بینید.

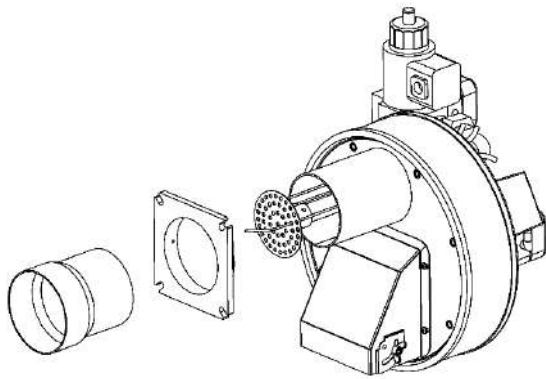
مسیر تأمین هوای احتراق



آگزوز خروجی محصولات احتراق

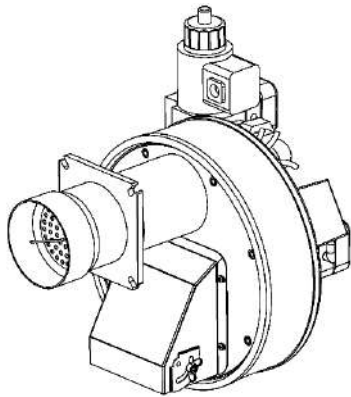


۳-۴-۴ نصب مشعل به کوره



برای قرار دادن مشعل درون کوره بایستی فلنج مشعل را به روی کوره محکم کرد. برای این کار با بستن ۴ عدد پیچ به روی فلنج می‌توان مشعل و کوره را به هم متصل نمود. پیش از آن دقت کنید در صورتی که بخواهید فلنج را از مشعل باز کنید ابتدا می‌بایست که لوله کونیک سر مشعل را باز کرد و سپس فلنج را خارج نمود. لوله کونیک توسط یک پیچ به لوله مشعل متصل است و فلنج نیز با باز کردن ۳ عدد پیچ مغزی ۶ باز می‌شود.

۳-۴-۵ تنظیم دمپر هوا:



مشعل متناسب با محل کارکردش ممکن است در اتاقک‌های احتراق مختلف عملکرد متفاوتی داشته باشد، بسته به شکل و اندازه دیگ، فشار درون اتاقک احتراق تغییر می‌کند و می‌بایست هوای مشعل را به گونه‌ای تنظیم نمود تا هم احتراق کاملی صورت گیرد و هم دمای شعله مشعل در بالاترین مقدار ممکن ثابت شود. لذا تنظیم دمپر هوای مشعل یکی از مهمترین کارها در عملکرد بهینه مشعل می‌باشد.

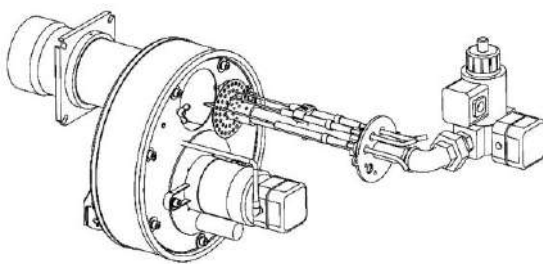
توجه: برای تنظیم دمپر هوای مشعل حتماً از یک متخصص کمک بگیرید.

۳-۴-۶ استفاده از آنالیزور گاز:

دستگاه آنالیزور گاز وسیله‌ای برای تنظیم نسبت سوخت به هوا و بررسی عمل احتراق می‌باشد. برای استفاده از این دستگاه کافی است که پراب آن را در آگروز اتاق احتراق قرار داده و از روی صفحه دیجیتال آن میزان محصولات احتراق و راندمان احتراق را مشاهده نمود و با تغییر مقدار هوا به حداکثر عملکرد مشعل دست یافت.

۳-۴-۷ تنظیم الکتروود:

تنظیم الکتروود یکی از اساسی‌ترین گام‌ها در اعمال احتراق بهینه می‌باشد. الکتروودها پیشاپیش در شرکت تنظیم شده‌اند و مورد تست قرار گرفته‌اند، در صورتی که یکی از الکتروودها شکست یا به تعویض نیاز بود حتماً الکتروودها را مطابق شکل زیر تنظیم کنید.

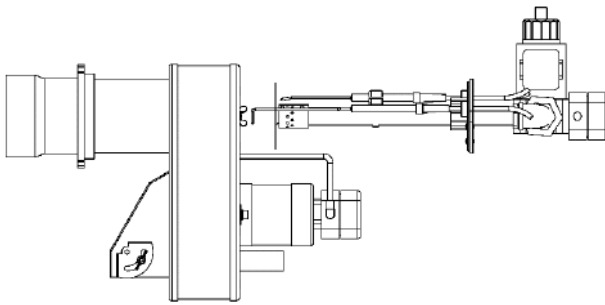


برای دسترسی به سیستم احتراق ابتدا اتصالات بسته شده به فلنج آلومینیومی پشت مشعل را باز کنید، اتصالات شامل وایرها و لوله

گاز و میله یونیزاسیون می باشد. سپس با بازکردن دو پیچ

فلنج سیستم احتراق آزاد شده و می توان به راحتی از پشت

مشعل آن را خارج کرد، مانند شکل رو به رو.



۳-۵ ارتباط مشعل گاز سوز به لوله کشی گاز

۱. دقت شود که لوله کشی گاز مطابق استاندارد انجام شده باشد و در فاصله مناسبی از دیگ قرار داشته باشد.

۲. محل نصب شیر گاز باید به گونه ای باشد که اولاً فاصله آن تا مشعل زیاد نباشد و بتوان با یک شیلنگ به طول حداکثر ۱-۱.۵ متر لوله گاز را به مشعل ارتباط داد. ثانیاً به حدی کوتاه نباشد که باعث مزاحمت در نصب و یا تعمیر مشعل گردد.

۳. جهت حفاظت مشعل در برابر ناخالصی ها، لازم است بعد از شیر دستی گاز فیلتر نصب شود. فیلتر بکار گرفته شده در مسیر

گاز از نوع غیر فلزی و قابل شست و شو می باشد.

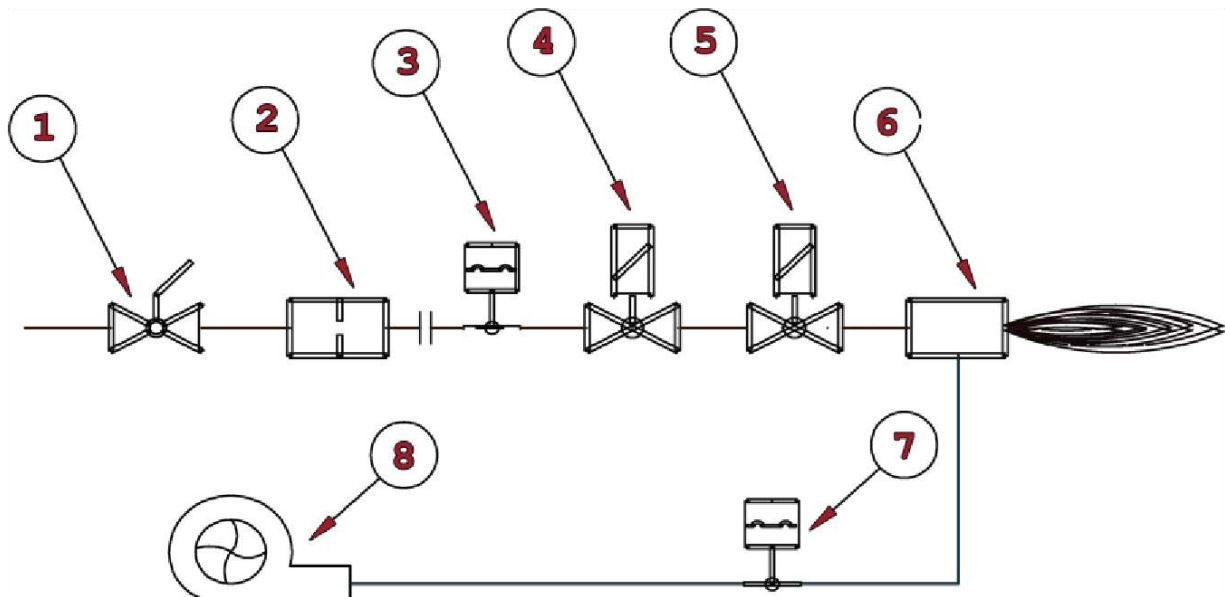
۴. بعد از انجام مراحل فوق، گاز را وارد شبکه لوله کشی کرده و به کمک کف صابون تمام قسمت ها را نشت یابی نمایید.

لوازم و نقشه خط سوخت:

تجهیزات خط سوخت مشعل	
ردیف	نام قطعه
۱*	شیر دستی گاز
۲*	فیلتر گاز
۳	کنترل فشار گاز
۴	شیر ایمنی**
۵	شیربرقی گاز
۶	سوخت پاش گازی
۷	کنترل فشار هوا
۸	فن هوادهی

تعهد خریدار(*)

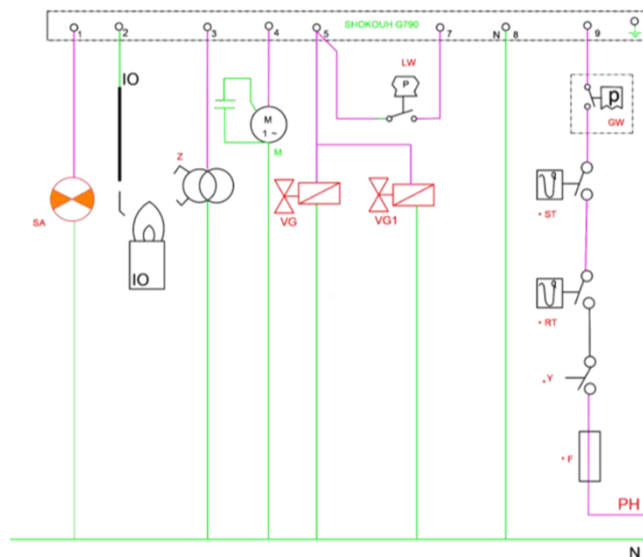
** مطابق استاندارد، باید در خط گاز مشعل شیر ایمنی قرار گیرد. این موضوع و هزینه های مربوط پس از هماهنگی با مشتری اعمال می شود.



۳-۶ سیستم برق

سیم کشی داخل مشعل در کارخانه انجام شده و لازم است سیم‌های فاز، نول و ارت مطابق نقشه به ترمینال‌های مشخص شده روی پایه رله نصب شود.

شکل ۴) نقشه سیم کشی و ترتیب عملکرد جعبه کنترل



علامت اختصاری	توضیح	علامت اختصاری	توضیح
HS	کلید برق اصلی	Z	ترانسفورمر جرعه
GW	سوئیچ کنترل فشار گاز	M	الکتروموتور فن هوادهی
ST	ترموستات حد	LW	سوئیچ کنترل فشار هوا
RT	ترموستات ایمنی	V1, V2	شیر برقی گاز ۱ و ۲
IS	آشکار ساز شعله (یون)	SA	آشکار ساز خطا

۳-۷ تعمیر و نگهداری

سیستم احتراق مشعل باید حداقل سالی یکبار مورد بررسی قرار گیرد، برای این منظور می‌بایست حتما نماینده شرکت یا یک فرد مجرب حضور داشته باشد.

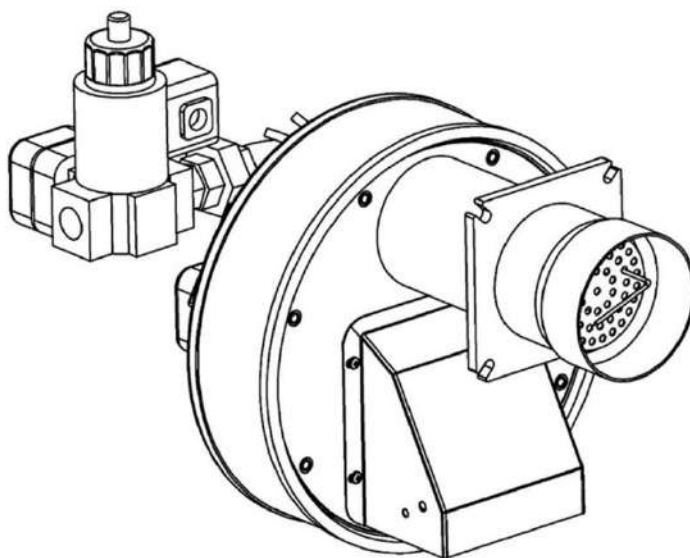
توجه:

برای حصول اطمینان از عملکرد درست مشعل می‌بایست که گاز های احتراق در آگروز تست شود تا اطمینان کنیم که مشعل در نقطه عملکرد قابل قبولی کار می‌کند.



**USER MANUAL
AND
INSTALLATION INSTRUCTION**

KG10/25/45



Add: St.Iman,Hosseinabad rismani, Yazd,Iran
Tel: +98 35 38369990-9 Fax: +98 35 38369505
Website: WWW.KGY.IR Email: Info@KGY.ir

