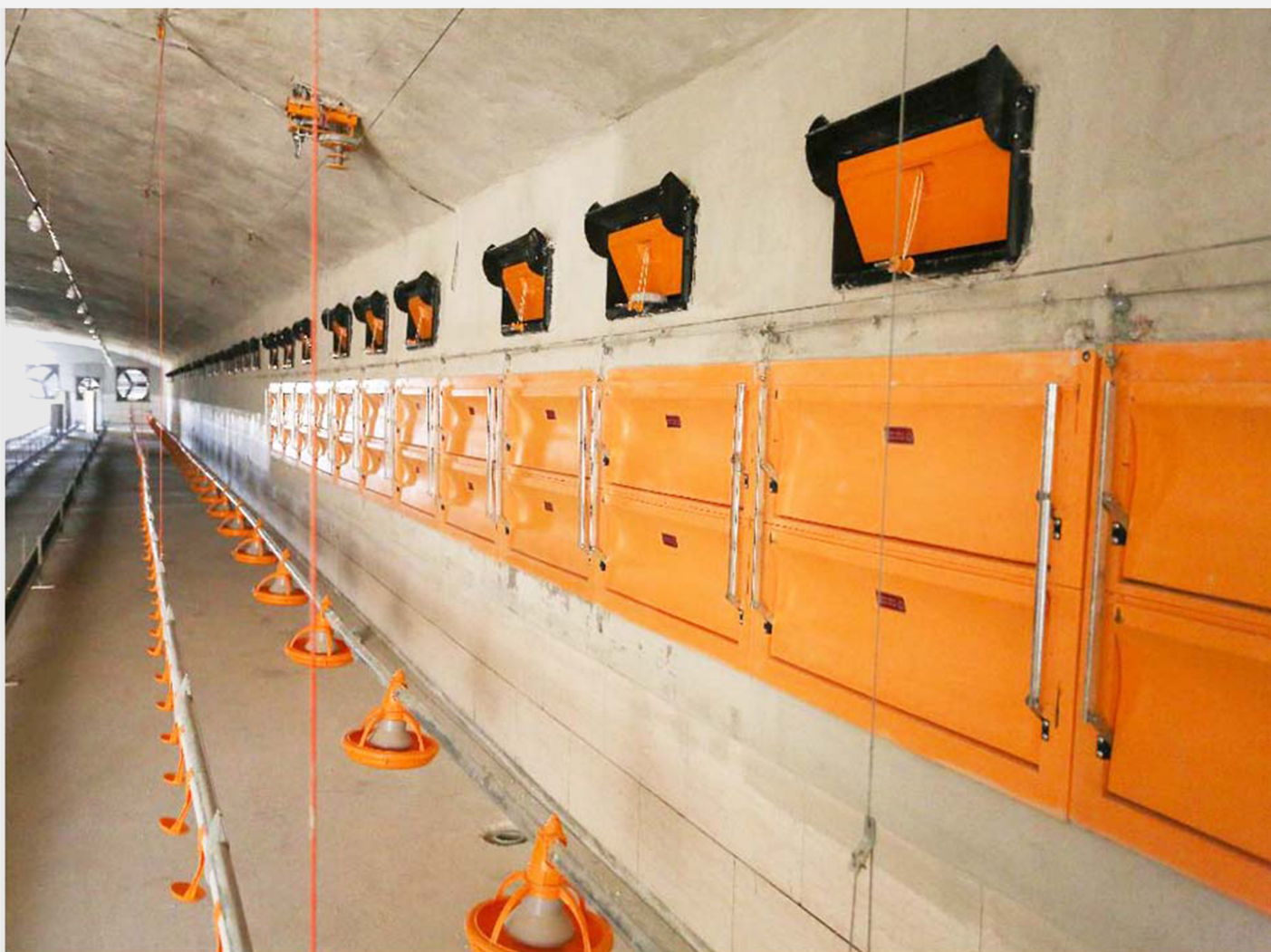


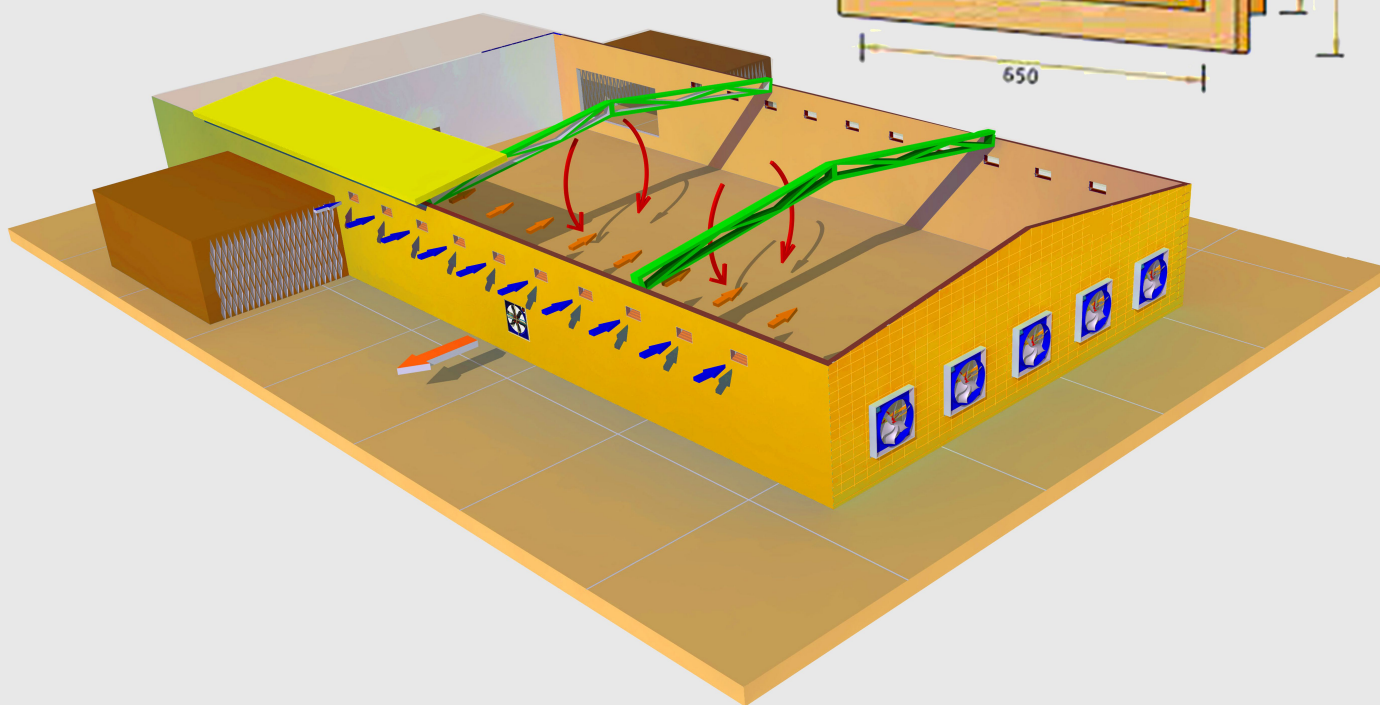
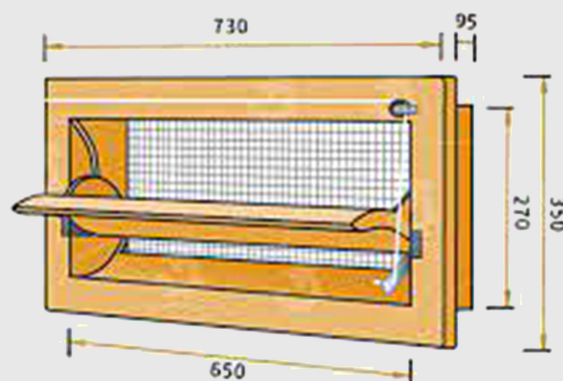
معرفی دریچه اینلت



- جهت تهویه حداقلی در زمستان و تهویه ترکیبی در تابستان از دریچه های اینلت در سالن استفاده می شود که هوایی مطبوع و یکنواخت را در تمام فصول تامین می نماید و با کاهش مصرف سوخت، تهویه را در زمستان ممکن می سازد.

ساختار و مزایا

- پنجره اینلت دارای ساختار مستحکم تولید شده از مواد ABS است و طراحی ایرودینامیک آن به نحوی است که کاملاً نسبت به ورود هوا از بیرون در زمان بسته بودن، عایق است و پس از باز شدن هوای تازه را به تاج سوله هدایت و با ایجاد جریان همرفتی مناسب، یکنواختی خوبی را در سالن ایجاد می کند.
- فنر های مستحکم و نرم بکار رفته در آن از استهلاک موتور وینچ جلوگیری می کند و وجود ابرویی قابل تنظیم مسیر هدایت هوا را در فصول مختلف تغییر می دهد.

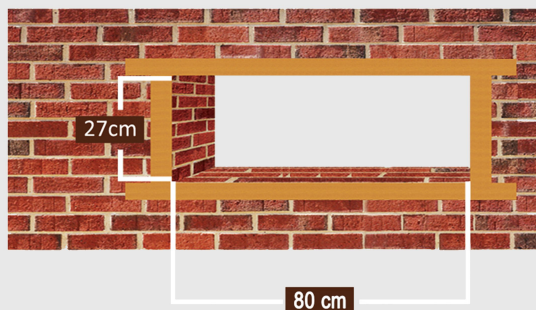


کنترل دریچه اینلت

- میزان باز و بسته بودن دریچه اینلت با استفاده از وینچ های برقی و اتصال به اتوماسیون، متناسب با فشار، دما و میزان گازهای مختلف در سالن کنترل می شود.



ابعاد حفره دریچه ۳۵ * ۹۰



ابعاد حفره دریچه ۳۰ * ۶۰

