



رطوبت ساز

دفترچه راهنما



انسان ها و تمام جانورانی که تحت نگهداری انسان ها قرار می گیرند تقریباً تمام عمر خود را در سالن ها و فضای بسته زندگی می کنند. بنابراین تنظیم درست دما و رطوبت برای سلامتی جسمی و آسایش، حیاتی است. رطوبت بیش از حد به اندازه رطوبت کم مخرب می باشد. تمامی وضعیت یک واحد تولیدی و صنعتی تماماً تحت تاثیر محیط داخل است. همانند انسان ها، پرندگان نیز در آب و هوای بهتر، بهتر رشد خواهند نمود. بنابراین برای اینکه از یک مجموعه بهترین پاسخ را بگیریم تنظیم مناسب دما و رطوبت ضروری است.

یکی از راه های کنترل رطوبت استفاده از سیستم مه پاش است که با عبور آب با فشار بالا از درون خطوط آب و سپس نازل ها آب را پودر کرده و آن را به محیط منتقل می کند. این کار علاوه بر افزایش رطوبت سالن باعث کاهش دما نیز می شود. در ادامه به توضیح مزایای این سیستم و معرفی رطوبت می پردازیم.

#### مزایا

- با سیستم مه ساز میتوان به راحتی سالن را ضد عفونی نمود و واکنشهای اسپری را با سرعت بالا و حداقل استرس در سالن توزیع نمود.
- قابلیت فوق العاده در کاهش دمای سالن هنگام تابستان از ویژگی های منحصر بفرد این سیستم می باشد.
- تجربه و تحقیقات در استفاده از مه ساز، کاهش مصرف آنتی بیوتیک، کاهش ضریب تبدیل خوراک و یکنواختی گله را نشان می دهد.
- با تکنولوژی روز اروپا که هم اکنون در اختیار شماست تا ۱۵٪ افزایش تولید را تجربه نمایید .
- و مهمتر اینکه کف سالن را به هیچ وجه خیس نمی کند.
- سیستم به نحوی طراحی شده که می توان از آن جهت شستشوی سالن (به صورت کارواشی) استفاده نمود.
- این سیستم سازگار با تکنولوژی روز دنیا بوده و با استفاده از رطوبت سنج و تایمر دیجیتال، به صورت کاملاً خودکار بدون نیاز به اپراتور، رطوبت دلخواه را تامین میکند

## پمپ رفت و برگشتی

۱- پلاک مشخصات

۲- درب هواکش روغن و گیج سطح روغن

۳- میل لنگ

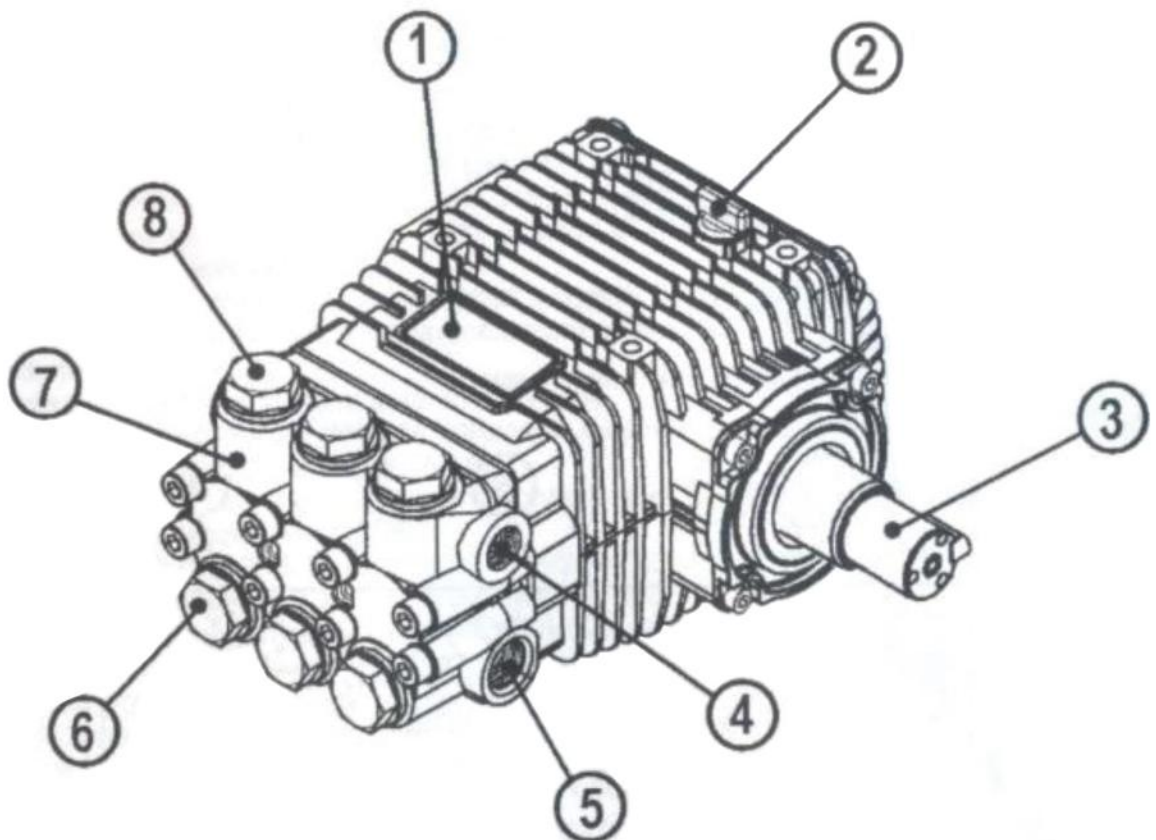
۴- خروجی پمپ

۵- ورودی پمپ

۶- درپوش سوپاپ مکش

۷- سر سیلندر

۸- درپوش سوپاپ فشار



## راه اندازی سیستم

پمپ های برتولینی برای نصب گام های ابتدایی دارد که می تواند مصرف کننده را با مشکل روبه رو کند. لذا شرکت کولاک گستر یزد با نصب پمپ به روی شاسی و نصب تمامی لوازم جانبی مورد نیاز مطابق با استاندارد شرکت برتولینی این محصول را به مشتری عرضه می کند. اما مصرف کننده نیز برای اینکه سیستم به درستی کار کند بایستی هم در راه اندازی سیستم و هم در تعمیر و نگهداری از سیستم به نکاتی دقت کند که در ادامه به توضیح این موارد می پردازیم.

برای استارت اولیه سیستم گام های زیر را بردارید:

- ۱- سطح روغن پمپ را کنترل کنید، سطح روغن پمپ باید در وسط شیشه روغن باشد.
- ۲- آب بندی لوله های ورودی و خروجی پمپ را کنترل کنید.
- ۳- مطمئن شوید که مخزن آب به اندازه کافی آب دارد و فیلترها تمیز و سالم هستند.
- ۴- از وجود آب در ورودی پمپ اطمینان حاصل کنید
- ۵- در راه اندازی برای شروع، پمپ به مدت یک دقیقه بدون فشار کار کند تا تمام قسمت ها به خوبی روغن کاری شوند.
- ۶- مقتضی است که پمپ در حالتی که شیرهای آن باز است روشن شود تا هوا در داخل پمپ و لوله ها باقی نماند.

## در خلال کار پمپ

- ۱- پمپ بیشتر از ۵ دقیقه به صورت بای پس کار نکند.
- ۲- پمپ هرگز بدون آب کار نکند. دور موتور بیش از دور مجاز پمپ نباشد.
- ۳- تمیزی فیلتر ورودی را روزانه کنترل کنید.
- ۴- در موقع راه اندازی اولیه مقدار کمی آب از مانیفولد و مکش خارج می شود که آن برای یکنواخت ماندن پکینگ هاست.

### راه اندازی مجدد

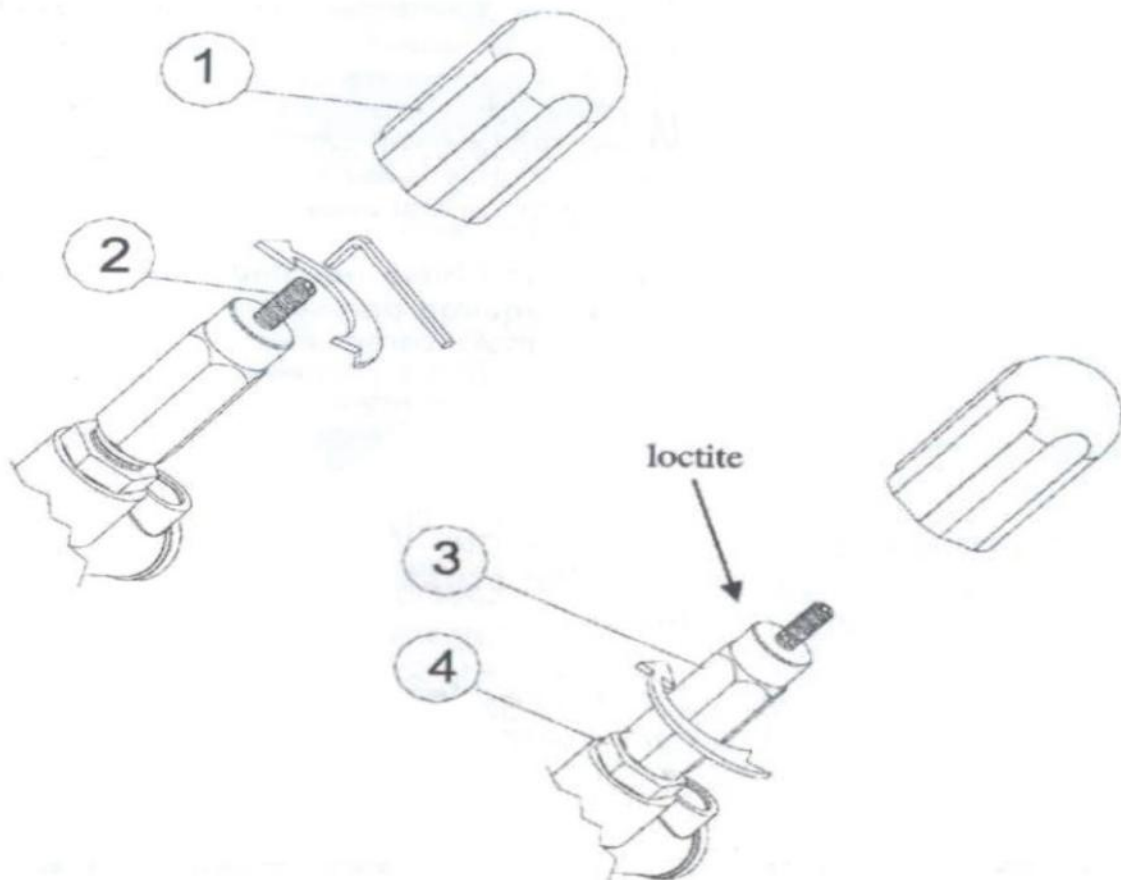
در صورتی که از پمپ برای مدت زیادی استفاده نکردید، میلنگ را به صورت خشک (بدون آب) نگردانید، باعث صدمه به پکینگ ها می شود. فشار آب ورودی را به یک تا سه بار افزایش دهید تا سوپاپ ها را تحریک کند چون همیشه امکان جرم گرفتگی و چسبندگی در سوپاپ ها وجود دارد، هر گونه راه اندازی و کارکرد خشک پکینگ ها باعث صدمه به موتور خواهد شد.

### تعویض روغن

اولین تعویض روغن پمپ بعد از ۵۰ ساعت کار می باشد و در مراحل بعدی روغن را بعد از ۵۰۰ ساعت کار و یا سه ماه یکبار تعویض کنید.

### تنظیم رگولاتور

- ۱- کلاhek شیر را بردارید و با آچار آلن پیچ تنظیم (۲) را شل کنید تا کاملاً فتر آزاد شود.
  - ۲- پیچ بلند شش گوش (۳) را با دست تا آخر روی مهره (۴) محکم کنید.
  - ۳- در حالیکه شیر لانس کاملاً باز است پمپ را راه اندازی کنید تا جریان مداوم و یکنواخت آب از نازل پدیدار شود.
  - ۴- در حالت باز بودن شیر لانس، پیچ تنظیم (۲) را در جهت عقربه ساعت به آرامی محکم کنید و به عقربه فشار سنج که به آهستگی بالا می آید دقت کنید. هنگامی که فشار حداکثر به ۵۰ درصد رسید، شیر لانس را ببندید. در این هنگام فشار سنج (الف) حدود ۵ بار را نشان می دهد و فشار سنج (ب) نباید بیش از ۱۰ - ۱۵ درصد فشار در حالت باز بودن لانس باشد. این اختلاف فشار کارکرد مناسب شیر را نشان می دهد.
  - ۵- دو تا سه بار شیر لانس را باز کنید و از یکنواختی فشار اطمینان حاصل کنید.
  - ۶- با محکم کردن بیشتر پیچ (۲) فشار را به حد اکثر لازم برسانید و مراحل ۴ و ۵ را تکرار کنید.
- پس از پایان کار و خاموش کردن پمپ بار دیگر شیر لانس را باز کنید تا فشار از شیلنگ تخلیه شود. در صورتیکه حجم پمپ و نازل مناسب باشد در فشار مطلوب در بای پس جریان نخواهیم داشت.



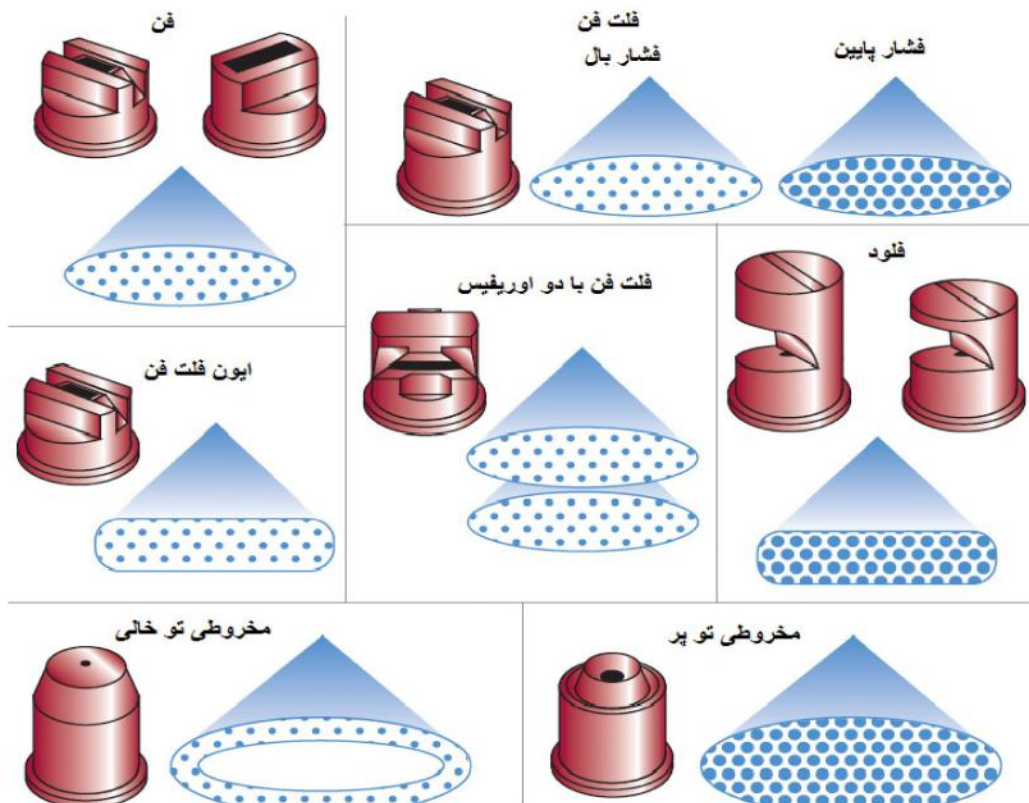
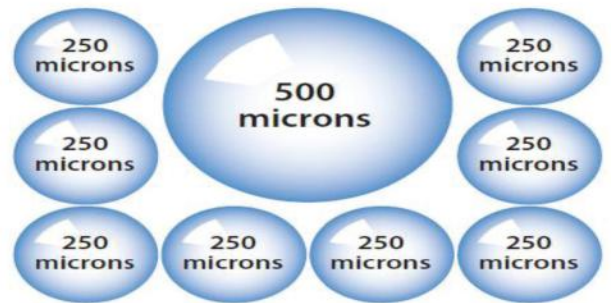
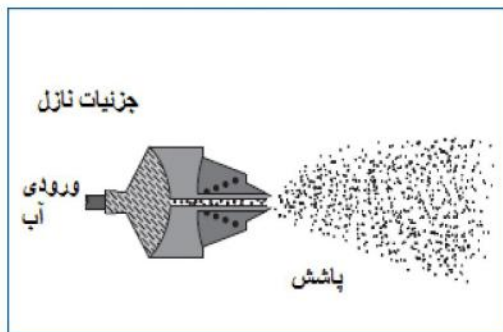
### انتخاب نازل

پس از بحث کوتاهی که در مورد رطوبت و آشنایی با اثرات آن داشتیم حال بحث خود را با نازل ها ادامه می دهیم که مهمترین جز در سیستم های رطوبت ساز می باشند. لذا در ادامه این بحث به معرفی ویژگی های نازل ها می پردازیم.

در سیستم های اسپری، نازل ها مایع را به قطرات ریز تقسیم می کند که الگوی پاشش را تشکیل می دهند. نازل ها با توجه به فشاری که در آن کار می کنند، سرعت خروج آب و فضای تحت بار تعیین کننده مقدار دبی آب مصرفی خواهند بود. بنابراین انتخاب نازل هایی که بزرگترین قطرات را در عین حال که پوشش مناسبی از رطوبت نیز ایجاد می کنند می تواند میزان مصرف آب را به طرز باورنکردنی کاهش دهد.

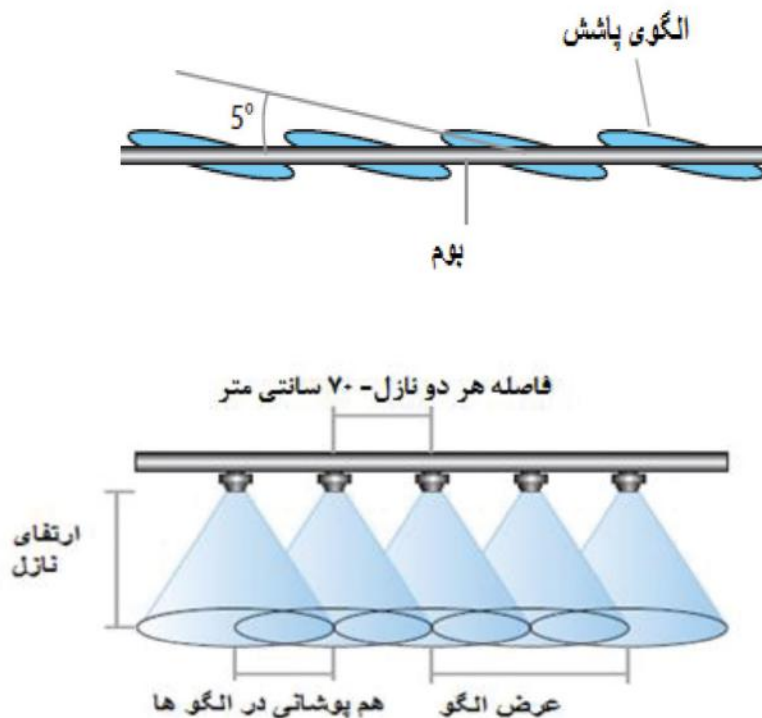
سایز قطرات آب ایجاد شده بسیار مهم است زیرا علاوه بر کاربرد نازل بر بازدهی سیستم نیز تاثیر بسزایی دارد. برای مثال اگر سایز ذرات اسپری شده (۲۵۰ - ۵۰۰ میکرون) دوبرابر شود. اما حجم بارگیری ثابت باشد. شما تنها به یک هشتم قطرات اسپری شده نیاز خواهید داشت.

نازل هایی که معمولا در صنایع کشاورزی و مرغداری استفاده می شوند. شامل انواع گوناگونی هستند که به اختصار: ۱- فن، ۲- مخروطی توخالی، ۳- مخروطی تو پر و... می باشد. در ادامه شاهد الگوهای متنوع نازل ها می باشید .



## خط انتقال آب سالن مرغداری

سیستم‌ها رطوبت‌ساز شامل بخش‌های متنوع و بسیاری است که در شکل ابتدای صفحه به نمایش گذاشته شده است. در ادامه پلان خط انتقال آب را در مرغداری مورد بررسی قرار می‌دهیم. همچنین در مورد طریقه درست نصب نازل‌ها و زاویه آنها به شکل‌های زیر توجه کنید. همانطور که از شکل‌ها بر می‌آید برای اینکه رطوبت‌ساز به صورت یکنواخت و با کیفیت انجام شود باید نازل‌ها با فاصله‌ی مناسب قرار گیرند تا بین پاشش هر دو نازل متوالی همپوشانی انجام گیرد مقدار این فاصله برای مقدارهای برابر با ۷۰ سانتی‌متر می‌باشد یعنی در هر ۷۰ سانتی‌متری باید یک نازل نصب گردد. همچنین زاویه نصب بوم انتقال نیز مهم است و بهتر است در طول سالن شیبی معادل ۵ درجه داشته باشد تا به آبرسانی و بالا بردن افزایش کمک کند.





## عیب یابی از سیستم

مشکل	علت
در حالیکه لانس بسته است، شیر رگولاتور مکرر باز و بسته می شود.	لانسی یا شیلنگ های آن نشت دارد، شیر لانس فرسوده شده است.
مغزی رگولاتور نشت دارد	اورینگ آن فرسوده شده است
در حالت کار عادی قسمتی از آب به بای پس می رود.	اندازه نازل کوچک است و یا شیر بای پس فرسوده است.
با بستن شیر لانس، فشار سنج فشار زیاد نشان می دهد.	شیر بیش از اندازه تنظیم شده است، شیر رگولاتور کثیف است

مشکل	علت
پمپ به فشار نمی رسد	<ul style="list-style-type: none"> <li>- مکش هوا در ورودی</li> <li>- گیر کردن سوپاپ ها</li> <li>- نشیمن پستانک رگولاتور خراب است</li> </ul>
فشار یکنواخت نیست	<ul style="list-style-type: none"> <li>- سوپاپ و اورینگ سوپاپ ها فرسوده اند</li> <li>- سوپاپ ها گیر دارند</li> <li>- پمپ هوا می مکد</li> <li>- پیستون آب بند نیست</li> </ul>
فشار پمپ به مرور زمان کم می شود	<ul style="list-style-type: none"> <li>- فرسودگی و گشاد شدن نازل</li> <li>- فرسودگی سوپاپ ها</li> <li>- گیر کردن سوپاپ ها</li> <li>- نشیمن پستانک رگولاتور خراب است</li> <li>- پیستون آب بند نیست</li> </ul>
پمپ با صدا کار می کند	<ul style="list-style-type: none"> <li>- مکش هوا در ورودی</li> <li>- شکستگی یا ضعیف بودن فنر در سوپاپ مکش یا فشار</li> <li>- وجود آشغال و کثیف بودن سوپاپ ها</li> <li>- فرسودگی بلبرینگ ها</li> <li>- درجه حرارت بالای آب</li> </ul>
مخلوط کردن آب و روغن	<ul style="list-style-type: none"> <li>- کاسه نمد میل پیستون فرسوده اند</li> <li>- وجود رسوبت بیش از حد در هوا</li> <li>- پیستون آب بند نیست</li> </ul>
ریزش آب از زیر سیلندر	<ul style="list-style-type: none"> <li>- پیستون آب بند نیست</li> <li>- فرسودگی یاتاقان های میل پیستون</li> </ul>
ریزش روغن	<ul style="list-style-type: none"> <li>- فرسودگی کاسه نمد میلینگ</li> </ul>

### برگه خریدار

برگه تأییدیه نصب رطوبت ساز شرکت کولاک گستر یزد.

۱- تمامی اتصالات فیتینگی به درستی و بدون مشکل انجام گرفت.

بلی  خیر

۲- به ازای هر ۷۰ سانتی متر یک نازل بسته شده است.

بلی  خیر

۳- تمامی اتصالات فاقد هر گونه نشتی می باشند.

بلی  خیر

۴- تمامی نازل ها به صورت کامل و بدون هیچ گونه نشتی نصب شد.

بلی  خیر

۵- پمپ دستگاه مطابق دستورات ارائه شده در دفترچه راه اندازی شد.

بلی  خیر

۶- دستگاه مخزن آب متصل شد و برای مدت ۳۰ دقیقه بدون هیچ مشکلی کار کرد.

بلی  خیر

نصب مورد تأیید نصاب می باشد.

امضا نصاب

### برگه نصاب

برگه تأییدیه نصب رطوبت ساز شرکت کولاک گستر یزد.

۱- تمامی اتصالات فیتینگی به درستی و بدون مشکل انجام گرفت.

بلی  خیر

۲- به ازای هر ۷۰ سانتی متر یک نازل بسته شده است.

بلی  خیر

۳- تمامی اتصالات فاقد هر گونه نشتی می باشند.

بلی  خیر

۴- تمامی نازل ها به صورت کامل و بدون هیچ گونه نشتی نصب شد.

بلی  خیر

۵- پمپ دستگاه مطابق دستورات ارائه شده در دفترچه راه اندازی شد.

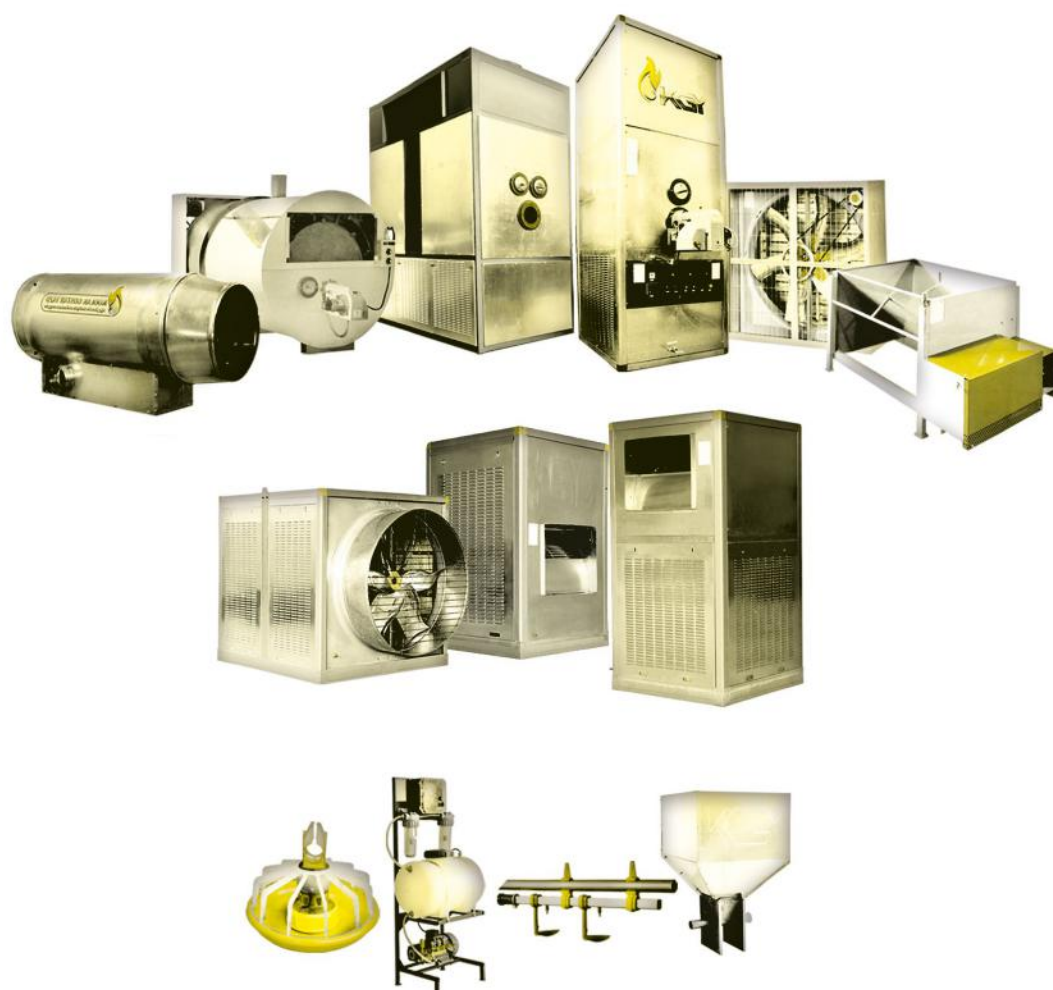
بلی  خیر

۶- دستگاه مخزن آب متصل شد و برای مدت ۳۰ دقیقه بدون هیچ مشکلی کار کرد.

بلی  خیر

نصب مورد تأیید نصاب می باشد.

امضا نصاب



WWW.KGY.IR Email: INFO@KGY.IR



کارخانه: یزد، حسین آباد ریسمانی، خیابان ایمان  
تلفن: ۰۶۱-۸۳۶۹۵۶۰ فکس: ۰۳۵۱)۸۳۶۹۵۰۵(