

## معرفی مشعل های سری KG

مشعل های کولاک گستر یزد از جدیدترین و بهترین مشعل های موجود در بازار بشمار می روند. یکی از تفاوت های اصلی این مشعل ها با دیگر محصولات موجود در بازار بدنه تمام فولادی آن است. از دیگر ویژگی های این مشعل ها افزودن حلزونی به فن است. وجود حلزونی علاوه بر اینکه باعث هدایت هر چه بهتر هوا به مسیر احتراق می شود، کمک می کند تا فن در یک فشار متعادل کار کند و نیروهای محوری وارد به شافت به کمترین مقدار ممکن برسد و در نتیجه باعث ایجاد احتراق کامل و افزایش راندمان مشعل می شود. این مشعل ها برای انواع دیگ های آب گرم، دیگ های بخار، انواع هیتر و کوره هوای گرم و ... کاربرد دارد.





## ویژگیهای مشعل های سری KG



- در ظرفیت‌های حرارتی بین ۱۰۰۰۰۰ تا ۴۵۰۰۰۰۰ کیلو کالری
- امنیت بسیار بالای احتراق
- در مدل‌های گازی، گازوئیلی و دوگانه‌سوز
- مجهز به پروانه ۶ پره استیل جهت هدایت و سرعت بخشیدن به جریان هوا
- استهلاک پایین، کم مصرف
- راندمان بسیار بالا
- پمپ دانمارکی دانفوس
- ۱ سال گارانتی و ۱۰ سال خدمات پس از فروش
- دارای مهر استاندارد ایران
- بدنه تمام فولادی
- مناسب برای کوره‌های هوای گرم، دیگ‌های آب‌گرم، نیروگاه، دیگ‌های بخار

## مزایای هاکی مشعل سری KG

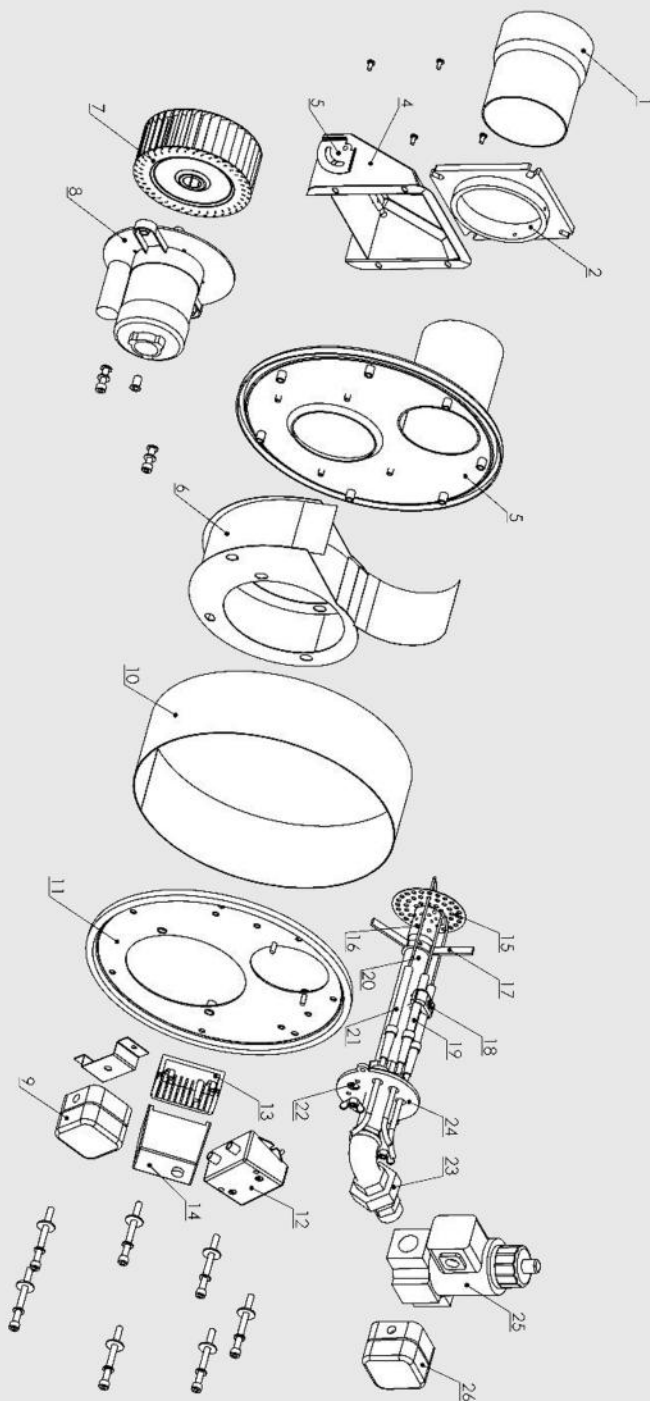
- ماندگاری و دوام بالا به سبب کیفیت ساخت بالا
- احتراق کامل سوخت و در نتیجه افزایش راندمان مشعل
- نصب و نگهداری آسان
- مجهز به حلزونی جهت هدایت و تقویت جریان هوای ورودی به مشعل
- قیمت مناسب
- خدمات پس از فروش گسترده
- دسترسی آسان به قطعات و راحتی در تعمیر و تعویض آنها به سبب طراحی خاص
- مجهز به فوتوسل جهت تشخیص شعله
- مجهز به شعله پوش ساخته شده از استیل ۳۲۱ با طراحی ایرودینامیک





## نقشه مشخصات فنی مشعل سری KG

کلاهک	۱
فلانچ اتصال مشعل	۲
دریچه ورودی هوا	۳
تنظیم ورودی هوا	۴
بدنه جلو	۵
حلزونی	۶
فن	۷
موتور مشعل	۸
پرشر هوا	۹
بدنه وسط	۱۰
بدنه پشت	۱۱
ترانس جرقه	۱۲
پایه رله	۱۳
رله	۱۴
شعله پخش کن	۱۵
نازل	۱۶
پایه شعله پخش کن	۱۷
نگهدارنده چینی جرقه	۱۸
چینی جرقه	۱۹
لوله گاز	۲۰
چینی یون	۲۱
روزنه دید	۲۲
زانویی	۲۳
فلانچ	۲۴
شیر برقی	۲۵
پرشر گاز	۲۶



## جدول مشخصات فنی مشعل سری KG

Features	KG450	KG250	KG100	واحد	مشخصات
Fuel	Gasoil	Gasoil	Gasoil	Gasoil	نوع سوخت
Gasoil consumption	۲۸/۲۴ - ۵۲/۹۴	۱۷/۶۵ - ۲۹/۴۱	۴/۷۱ - ۱۱/۷۶	L/h	مصرف گازوئیل
Thermal capacity	۲۴۰۰۰۰ - ۴۵۰۰۰۰	۱۵۰۰۰۰ - ۲۵۰۰۰۰	۴۰۰۰۰ - ۱۰۰۰۰۰	Kcal/h	ظرفیت حرارتی
	۲۷۸/۹ - ۵۲۳	۱۷۴/۳ - ۲۹۰/۶	۴۶/۵ - ۱۱۶/۲	Kw	
Control unit	TF701	TF701	TF701	-	واحد کنترل
Electric valve	$\frac{1}{8}$ "	$\frac{1}{8}$ "	$\frac{1}{8}$ "	-	شیر برقی
Electric motor	۴۵۰-۲۷۰۰	۲۵۰-۲۷۰۰	۱۰۰-۲۷۰۰	w-rpm	الکتروموتور
Input power	۱-۲۲۰-۵۰	۱-۲۲۰-۵۰	۱-۲۲۰-۵۰	Ph-V-Hz	برق ورودی

Features	KG 450	KG 250	KG 100	واحد	مشخصات
Fuel	گاز طبیعی	گاز طبیعی	گاز طبیعی	CNG	نوع سوخت
Gas pressure	۱۸ - ۲۵	۱۸ - ۲۵	۱۸ - ۲۵	mbar	فشار گاز
Gas consumption	۲۵ - ۴۶/۹	۱۵/۶ - ۲۱	۴/۲ - ۱۰/۴	m <sup>3</sup> /h	مصرف گاز
Thermal capacity	۲۴۰۰۰۰-۴۵۰۰۰۰	۱۵۰۰۰۰-۲۵۰۰۰۰	۴۰۰۰۰-۱۰۰۰۰۰	Kcal/h	ظرفیت حرارتی
	۲۷۸/۹ - ۵۲۳	۱۷۴/۳ - ۲۹۰/۶	۴۶/۵ - ۱۱۶/۲	KW	
Control unit	۷۹۰G	۷۹۰G	۷۹۰G	—	واحد کنترل
Electric valve	" $1\frac{1}{2}$ "	"۱"	" $\frac{3}{4}$ "	—	شیر برقی
Electric motor	۴۵۰-۲۷۰۰	۲۵۰-۲۷۰۰	۱۰۰-۲۷۰۰	w-rpm	الکتروموتور
Input power	۱-۲۲۰-۵۰	۱-۲۲۰-۵۰	۱-۲۲۰-۵۰	Ph-v-Hz	برق ورودی

